

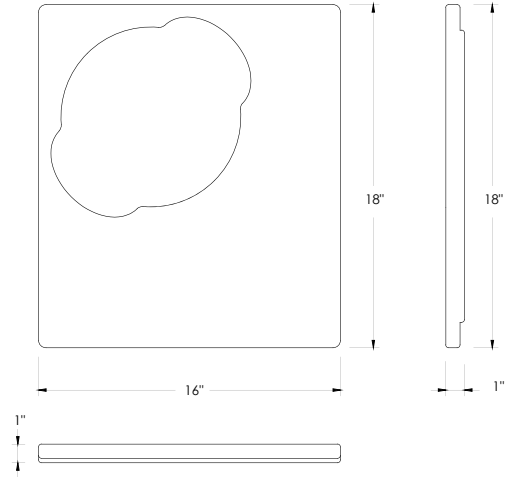


OVER THE SINK LARGE CUTTING BOARD WITH COLANDER SET

A-907
BAMBOO BOARD



DIMENSIONS



ACCESSORIES INCLUDED



COLANDER AND BOWL

FINISH



BAMBOO

ECO-FRIENDLY



TOXIC-FREE

EXTEND COUNTERTOP



PROVIDES EXTRA SPACE

EASY TO CLEAN



JUST WASH WITH WARM WATER

MULTIPURPOSE



PERFECT FOR RINSING AND WASHING FRUITS, DRAINING PASTA AND MORE.

MATERIAL



ANTI-MICROBIAL - BPA FREE
PREMIUM QUALITY BAMBOO

PRODUCT DIMENSIONS

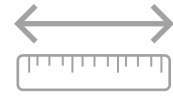
Length (L)	18"
Width (W)	16"
Thickness (T)	1"

SAFE ON KNIVES



KEEPS A RAZOR EDGE ON YOUR FAVOURITE KNIFE

EXTRA LARGE AND THICK



PROVIDING EXTRA DURABILITY, MANEUVERABILITY & EASY STORAGE

PRODUCT CARE

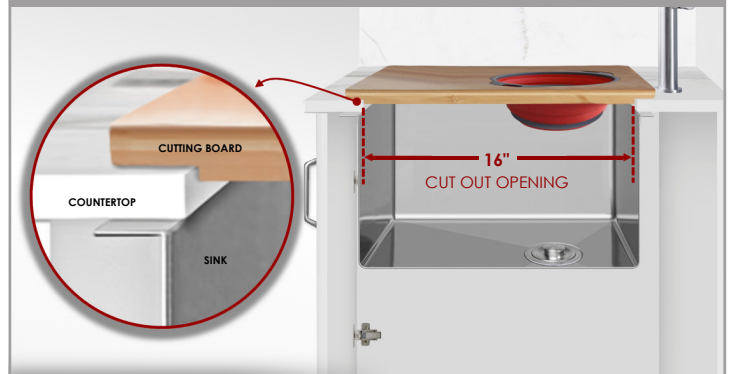
To clean a bamboo cutting board:

1. Hand wash your board under warm water and scrub it with a sponge.
2. Sanitize or disinfect your board from time to time. Soak a cloth in a solution of half water, half white vinegar, then wipe both sides of the board.
3. Dry the board in a vertical position.
4. If you want to get your board back to "looking new" appearance, use bamboo finishing oil.

For best care of your bamboo cutting board, avoid:

1. Washing your board in the dishwasher.
2. Using hard chemicals, like bleach.
3. Soaking in water.

PERFECT FIT



WARRANTY

This product is covered by a year warranty. Consult our website for complete details.

Stylish International Inc.

www.stylishkb.com

[stylish.international.inc](https://www.instagram.com/stylish.international.inc)

care@stylishkb.com

+1-855-789-5352

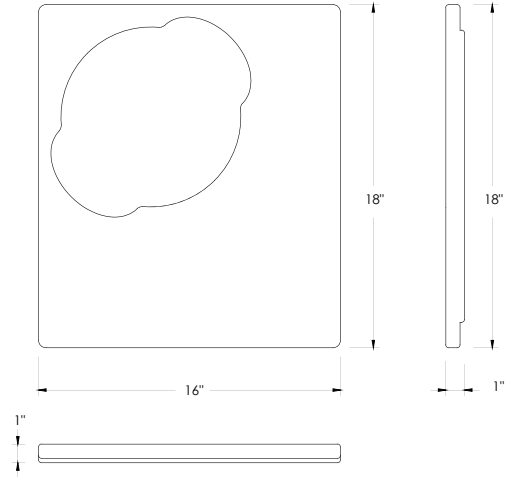


GRANDE PLANCHE A DÉCOUPER AU-DESSUS DE L'EVIER AVEC PASSOIRE ENSEMBLE

A-907
PLANCHE EN BAMBOU



DIMENSIONS



ACCESSOIRES INCLUS



PASSOIRE ET BOL

FINITION



BAMBOU

ÉCOLOGIQUE



SANS TOXINES

ÉTENDRE LE COMPTOIR



OFFRE DE L'ESPACE SUPPLÉMENTAIRE

FACILE À NETTOYER



IL SUFFIT DE SE LAVER À L'EAU TIÈDE

MULTIFONCTIONNELLE



PARFAIT POUR RINCER ET LAVER LES FRUITS, ÉGOUTTER LES PÂTES ET PLUS ENCORE.

MATÉRIEL



ANTIMICROBIEN - SANS BPA
BAMBOU DE QUALITÉ SUPÉRIEURE

DIMENSIONS DU PRODUIT

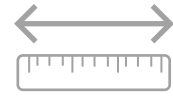
Longueur (L)	18"
Largeur (l)	16"
Épaisseur (E)	1"

SANS DANGER POUR LES COUTEAUX



GARDE UN TRANCHANT DE RASOIR SUR VOTRE COUTEAU PRÉFÉRÉ

EXTRA LARGE ET ÉPAIS



FOURNIR UNE DURABILITÉ, LA MANIABILITÉ ET LE STOCKAGE FACILE.

ENTRETIEN

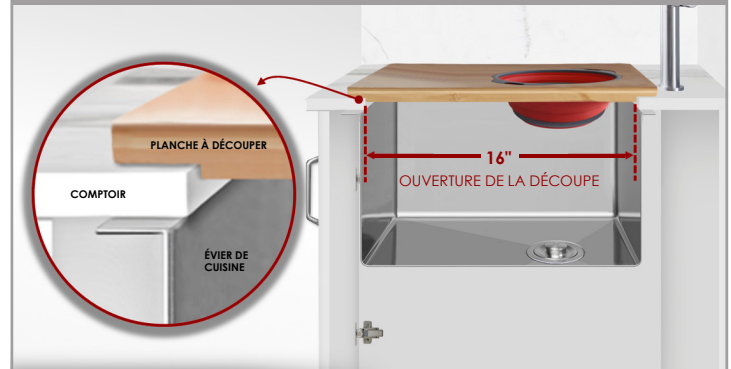
Pour nettoyer une planche à découper en bambou :

1. Lavez à la main votre planche à l'eau chaude et frottez-la avec une éponge.
2. Désinfectez ou désinfectez votre planche de temps à autre. Trempez un chiffon dans une solution à moitié d'eau, à moitié blanche vinaigre, puis essuyez les deux côtés de la planche.
3. Sécher la planche en position verticale.
4. Si vous voulez que votre conseil d'administration soit de nouveau "à la recherche d'un nouveau" apparence, utiliser de l'huile de finition en bambou.

Pour un meilleur entretien de votre planche à découper en bambou, évitez :

1. Laver la planche au lave-vaisselle.
2. Utilisation de produits chimiques durs, comme l'eau de Javel.
3. Trempage dans l'eau.

AJUSTEMENT PARFAIT



GARANTIE

Ce produit est couvert par une garantie d'un an. Consultez notre site internet pour obtenir tous les détails.



Stylish International Inc.

www.stylishkb.com

[stylish.international.inc](https://www.instagram.com/stylish.international.inc)

care@stylishkb.com

+1-855-789-5352